

RT 25	VALVOLA DI RITEGNO A DISCO FILETTATA	PN25
		dal Ø3/8" al Ø2"

DESCRIZIONE

La valvola di non ritorno RT25 con corpo e disco in acciaio inossidabile ha un disegno compatto e è specificatamente progettata per l'uso con vapore e condensa. Il disco è lappato in modo da garantire una tenuta perfetta metallo/metallo.

PRINCIPALI CARATTERISTICHE

Bassa perdita di carico. Disco lappato.

OPZIONI

Tenuta morbida in EPDM o NBR o VITON o PTFE

USO

Vapore saturo, acqua e gas compatibili con i materiali.

CONNESSIONI

Filettate femmine ISO 7/1 Rp (BS21) o NPT.

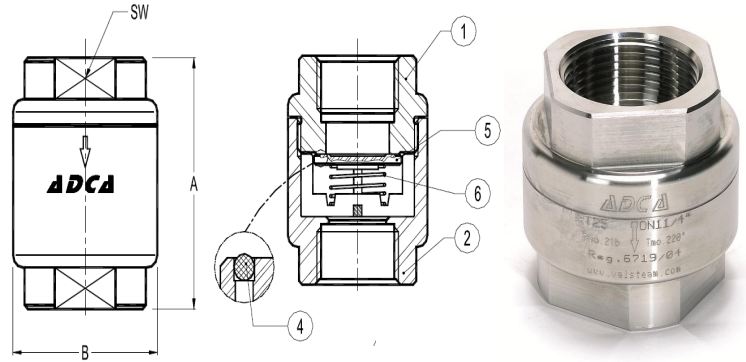
INSTALLAZIONE

Installazione verticale od orizzontale.
Vedere manuale tecnico e istruzioni di manutenzione.

COME ORDINARE

Per esempio:

Valvola di ritegno RT25 Ø1/2



POS	DESCRIZIONE	MATERIALE
1	CORPO	AISI316 / 1.4401
2	COPERCHIO	AISI316 / 1.4401
4*	GUARNIZIONE	Vedi opzioni
5*	DISCO	AISI316 / 1.4401
6*	MOLLA	AISI302 / 1.4300

* PARTI DI RICAMBIO DISPONIBILI

DN	A	B	C	PESO
	(mm)	(mm)	(mm)	
3/8"	55	40	27	0.3
1/2"	55	40	27	0.3
3/4"	60	45	32	0.38
1"	70	50	41	0.54
1 1/4"	71	65	50	0.68
1 1/2"	72	80	55	0.96
2"	72	80	70	1,13

PRESSIONE MASSIMA di progetto		TEMPERATURA MASSIMA di progetto	
32 bar	21 bar	250 °C	220 °C

PRESSIONI MINIME DI APERTURA CON MOLLA STANDARD IN MBAR								
DN	1/4"	3/8"	1/2"	3/4"	1"	1 1/4"	1 1/2"	2"

D.P	↑	25	25	25	25	25	25	28	29
D.P	→	23	23	23	23	23	24	25	25
D.P	↓	21	21	21	21	21	21	21	21
*D.P	↑	2	2	2	2	2	3	4	4

* Installazione Verticale senza molla → Direzione flusso

MARCATO CE (PED – Direttiva Europea 97/23/EC)	
PN25	Categoria
Ø3/8" – Ø1 1/2"	SEP – art. 3, par. 3
Ø2"	1 (Marcato CE)

LIMITI DI CONDIZIONE CON SEDI MORBIDE			
EPDM (E)	NBR (N)	VITON (V)	PTFE (T)
130 °C	95 °C	180 °C	180 °C

Caduta di pressione, flusso orizzontale, molla standard (acqua -20 °C)

